

Министерство образования и науки Астраханской области
Государственное бюджетное профессиональное образовательное учреждение
Астраханской области «Астраханский государственный политехнический
колледж»

СОГЛАСОВАНО:


Зам. директора по ООД и СВ

 Е.А. Кузнецова

«25» 11 2022 года

УТВЕРЖДАЮ:

Директор ГБПОУ АО «АГПК»

 О.П. Жигульская

2022 года



ПРОГРАММА ГОСУДАРСТВЕННОЙ ИТОГОВОЙ АТТЕСТАЦИИ

по программе подготовки специалистов среднего звена

среднего профессионального образования

по специальности

18.02.09 Переработка нефти и газа

(базовая подготовка)


Срок обучения – 3 года 10 месяцев

Форма обучения очная

Астрахань, 2022 г.

СОГЛАСОВАНО

Председатель ГЭК

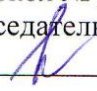
Заместитель директора
Астраханской нефтебазы №5,
ООО «ЛУКОЙЛ-Югнефтепродукт»
 И.Ш. Нурмухамедов



РАССМОТРЕНО

на заседании методической комиссии

Протокол № 6 от «03» 11 2022 г.
Председатель МК

 /О.В.Колтунова/

на заседании Педагогического совета

Протокол № 4 от «24» 11 2022г.

Председатель ПС  О.П. Жигульская

Содержание

I. Общие положения.....	4
II. Формы ГИА	6
III. Подготовка проведения ГИА	7
IV. Проведение ГИА.....	9
4.1 Дипломный проект	9
4.2 Государственный экзамен	12
V. Оценивание результатов ГИА.....	15
VI. Порядок подачи и рассмотрения апелляций	17
VII. Особенности проведения ГИА для выпускников из числа лиц с ограниченными возможностями здоровья, детей-инвалидов и инвалидов.....	19

1 Общие положения

1.1. Настоящая Программа государственной итоговой аттестации по образовательной программе среднего профессионального образования (далее соответственно - Программа, ГИА) устанавливает правила организации и проведения ГИА студентов (далее - выпускники), завершающих освоение имеющей государственную аккредитацию основной профессиональной образовательной программы среднего профессионального образования или программы подготовки специалистов среднего звена по специальности 18.02.09 Переработка нефти и газа, включая формы ГИА, требования к использованию средств обучения и воспитания, средств связи при проведении ГИА, требования, предъявляемые к лицам, привлекаемым к проведению ГИА, порядок подачи и рассмотрения апелляций, изменения и (или) аннулирования результатов ГИА, а также особенности проведения ГИА для выпускников из числа лиц с ограниченными возможностями здоровья, детей-инвалидов и инвалидов.

В программу ГИА включаются требования к дипломным проектам, методика их оценивания, задания и критерии оценивания государственных экзаменов.

В соответствии с Законом Российской Федерации «Об образовании» от 29.12. 2012г. № 273-ФЗ итоговая аттестация выпускников, завершающих обучение по программе подготовки специалистов среднего звена в образовательных учреждениях среднего профессионального образования, является обязательной.

Программа государственной итоговой аттестации выпускников по специальности 18.02.09 Переработка нефти и газа является частью программы подготовки специалистов среднего звена ГБПОУ АО «Астраханский государственный политехнический колледж» по данной специальности в части освоения основных видов деятельности:

1. Эксплуатация технологического оборудования и коммуникаций
2. Ведение технологического процесса на установках I и II категорий
3. Выполнение работ по одной или нескольким профессиям рабочих, должностям служащих (16085 Оператор товарный)

Техник-технолог должен обладать общими компетенциями, включающими в себя способность:

ОК 01. Выбирать способы решения задач профессиональной деятельности, применительно к различным контекстам.

ОК 02. Осуществлять поиск, анализ и интерпретацию информации, необходимой для выполнения задач профессиональной деятельности.

ОК 03. Планировать и реализовывать собственное профессиональное и личностное развитие.

ОК 04. Работать в коллективе и команде, эффективно взаимодействовать с коллегами, руководством, клиентами.

ОК 05. Осуществлять устную и письменную коммуникацию на государственном языке Российской Федерации с учетом особенностей социального и культурного контекста.

ОК 06. Проявлять гражданско-патриотическую позицию, демонстрировать осознанное поведение на основе традиционных общечеловеческих ценностей, применять стандарты антикоррупционного поведения.

ОК 07. Содействовать сохранению окружающей среды, ресурсосбережению, эффективно действовать в чрезвычайных ситуациях.

ОК 08. Использовать средства физической культуры для сохранения и укрепления здоровья в процессе профессиональной деятельности и поддержания необходимого уровня физической подготовленности.

ОК 09. Использовать информационные технологии в профессиональной деятельности.

ОК 10. Пользоваться профессиональной документацией на государственном и иностранном языках.

ОК 11. Использовать знания по финансовой грамотности, планировать предпринимательскую деятельность в профессиональной сфере.

Техник-технолог должен обладать профессиональными компетенциями, соответствующими видам деятельности:

1. Эксплуатация технологического оборудования и коммуникаций.

ПК 1.1. Контролировать эффективность работы оборудования.

ПК 1.2. Обеспечивать безопасную эксплуатацию оборудования и коммуникаций при ведении технологического процесса.

ПК 1.3. Подготавливать оборудование к проведению ремонтных работ различного характера.

2. Ведение технологического процесса на установках I и II категорий.

ПК 2.1. Контролировать и регулировать технологический режим с использованием средств автоматизации и результатов анализов.

ПК 2.2. Контролировать качество сырья, получаемых продуктов.

ПК 2.3. Контролировать расход сырья, продукции, реагентов, катализаторов, топливно-энергетических ресурсов.

3. Выполнение работ по одной или нескольким профессиям рабочих, должностям служащих (16085 Оператор товарный)

ПК 5.1. выполнять работы по отбору проб и замеру уровня нефти, продуктов ее переработки в резервуарах, цистернах, емкостях.

ПК 5.2. Выполнять операции по хранению, приему и отпуску тарных нефтепродуктов.

ПК 5.3. Выполнять работы по опломбированию тары с жидкими тарными нефтепродуктами.

ПК 5.4. Выполнять операции со свежими и отработанными маслами.

Программа ГИА разработана в соответствии со следующими нормативно-правовыми документами:

1. Федеральный закон «Об образовании в Российской Федерации» от 29.12.2012 № 273-ФЗ;

2. Приказ Минпросвещения РФ от 08.11.2021 №800 «Об утверждении порядка проведения Государственной итоговой аттестации по образовательным программам среднего профессионального образования»;

3. Приказ Минпросвещения РФ от 24.08.2022 №762 «Об утверждении Порядка организации и осуществления образовательной деятельности по образовательным программам среднего профессионального образования»

4. Приказ Минобрнауки России от 17.11.2020 N 646 "Об утверждении федерального государственного образовательного стандарта среднего профессионального образования по специальности 18.02.09 Переработка нефти и газа" (базовая подготовка);

5. Приказ Министерства просвещения РФ от 17 марта 2020 г. № 103 «Об утверждении временного порядка сопровождения реализации образовательных программ начального общего, основного общего, среднего общего образования, образовательных программ среднего профессионального образования и дополнительных общеобразовательных программ с применением электронного обучения и дистанционных образовательных технологий»;

6. Приказ Минпросвещения России от 14.10.2022 № 906 «Об утверждении Порядка заполнения, учета и выдачи дипломов о среднем профессиональном образовании и их дубликатов» (Зарегистрировано в Минюсте России 24.11.2022 № 71119);

7. Письмо Министерства образования и науки РФ от 20 июля 2015 г. N 06-846 «О направлении методических рекомендаций»;

8. Письмо Минпросвещения России от 19.10.2022 г. № 05-1813 «О направлении информации по вопросам организации и проведения ГИА СПО в 2023 году»;

9. Письмо Минпросвещения России от 07.09.2022 № 05-1566 «О направлении информации по вопросам организации и проведения ГИА в 2023 году»;

- Письмо Министерства образования и науки РФ от 20 июля 2015 г. N 06-846 «О направлении методических рекомендаций»;

- Календарный график учебного процесса на 2022-2023 учебный год для обучающихся группы ПНГ 425 очной формы обучения.

Колледж использует необходимые для организации образовательной деятельности средства обучения и воспитания при проведении ГИА выпускников.

Целью государственной итоговой является определение соответствия результатов освоения выпускниками основной образовательной программы соответствующим требованиям федерального государственного образовательного стандарта по специальности.

Порядка проведения государственной итоговой аттестации по образовательным программам среднего профессионального образования», утвержденного приказом Минпросвещения России от 08.11.2021 № 800.

Выпускникам, успешно прошедшим ГИА по программе подготовки специалистов среднего звена среднего профессионального образования, выдается диплом о среднем профессиональном образовании, подтверждающий получение среднего профессионального образования и квалификацию по специальности среднего профессионального образования 18.02.09 Переработка нефти и газа.

Не допускается взимание платы с обучающихся за прохождение ГИА.

К проведению ГИА привлекаются представители организаций-партнеров, направление деятельности которых соответствует области профессиональной деятельности, к которой готовятся выпускники.

Программа ГИА ежегодно обновляется методической комиссией и утверждается директором колледжа после её обсуждения на заседании педагогического совета с обязательным участием представителя работодателя (председатель ГЭК).

II. Формы ГИА

2.1. Формой проведения ГИА по специальности 18.02.09 Переработка нефти и газа является подготовка и защита выпускной квалификационной работы (дипломный проект). Обязательное требование - соответствие тематики выпускной квалификационной работы содержанию одного или нескольких профессиональных модулей.

Государственный экзамен введен по усмотрению образовательной организации.

Дипломный проект направлен на систематизацию и закрепление знаний выпускников по специальности, а также определение уровня готовности выпускника к самостоятельной профессиональной деятельности. Тематика дипломных проектов определяется Колледжем. Перечень тем разрабатывается преподавателями и обсуждается на заседаниях методических комиссий отделений подготовки с участием председателя ГЭК. Выпускнику предоставляется право выбора темы дипломного проекта, в том числе предложения своей темы с необходимым обоснованием целесообразности ее разработки для практического применения. Тема дипломного проекта должна соответствовать содержанию одного или нескольких профессиональных модулей, входящих в образовательную программу среднего профессионального образования по специальности 18.02.09 Переработка нефти и газа.

Для подготовки дипломного проекта выпускнику назначается руководитель и при необходимости консультанты, оказывающие выпускнику методическую поддержку.

Закрепление за выпускниками тем дипломных проектов, назначение руководителей и консультантов осуществляется приказом.

2.2 Государственный экзамен по совокупности профессиональных модулей ПМ 01 Эксплуатация технологического оборудования и коммуникаций, ПМ 02 Ведение технологического процесса на установках I и II категорий, ПМ 05 Выполнение работ по одной или нескольким профессиям рабочих, должностям служащих (16085 Оператор товарный) направлен на определение уровня освоения выпускником материала, предусмотренного учебным планом, и охватывает минимальное содержание данных профессиональных модулей, установленное ФГОС СПО по специальности 18.02.09 Переработка нефти и газа.

III. Подготовка проведения ГИА

В целях определения соответствия результатов освоения выпускниками образовательной программы среднего профессионального образования требованиям ФГОС СПО по специальности 18.02.09 Переработка нефти и газа ГИА проводится ГЭК, создаваемой Колледжем.

ГЭК формируется из числа педагогических работников Колледжа и лиц, приглашенных из сторонних организаций, в том числе:

педагогических работников;

представителей организаций-партнеров, направление деятельности которых соответствует области профессиональной деятельности, к которой готовятся выпускники по специальности 18.02.09 Переработка нефти и газа.

Основными функциями ГЭК являются:

- оценка результатов освоения студентами образовательных программ среднего профессионального образования соответствующим требованиям федерального государственного образовательного стандарта среднего профессионального образования;

- принятие решения о присвоении квалификации по результатам государственной итоговой

аттестации и выдача выпускнику соответствующего диплома о среднем профессиональном образовании;

- выработка рекомендаций и предложений по совершенствованию подготовки выпускников по специальности 18.02.09 Переработка нефти и газа.

3.2 Состав ГЭК утверждается приказом директора колледжа и действует в течение одного календарного года. В состав ГЭК входят председатель ГЭК, заместитель председателя ГЭК и члены ГЭК.

3.3 ГЭК возглавляет председатель, который организует и контролирует деятельность ГЭК, обеспечивает единство требований, предъявляемых к выпускникам. Председатель ГЭК утверждается не позднее 20 декабря текущего года на следующий календарный год (с 1 января по 31 декабря) по представлению колледжа министерством образования и науки Астраханской области, в ведении которого находится колледж.

Председателем ГЭК утверждается лицо, не работающее в колледже, из числа:

- руководителей или заместителей руководителей организаций, осуществляющих образовательную деятельность, соответствующую области профессиональной деятельности, к которой готовятся выпускники по специальности 18.02.09 Переработка нефти и газа;

- представителей работодателей или их объединений, организаций-партнеров, включая экспертов, при условии, что направление деятельности данных представителей соответствует области профессиональной деятельности, к которой готовятся выпускники по специальности 18.02.09 Переработка нефти и газа.

3.4 Директор (заместитель директора, педагогические работники) колледжа является заместителем председателя ГЭК.

3.5 Секретарь назначается из числа сотрудников Колледжа, выполняет технические функции по организации и проведению работы ГЭК. Секретарь не является членом ГЭК.

3.6 К ГИА допускаются выпускники, не имеющие академической задолженности и в полном объеме выполнившие учебный план или индивидуальный учебный план.

3.7 На заседания ГЭК представляются следующие документы:

- приказ об утверждении председателя ГЭК;
- приказ об утверждении составов государственных экзаменационных комиссий и состава апелляционной комиссии;
- приказ об утверждении тем дипломных проектов;
- приказ о закреплении за студентами тем дипломных проектов;
- программа ГИА;
- книга протоколов заседания ГЭК;
- заключение председателя ГЭК о соблюдении процедурных вопросов;
- лист ознакомления с программой ГИА;
- образцы апелляционных заявлений (2 вида);
- приказ о допуске к защите дипломного проекта на Государственной экзаменационной комиссии;
- график прохождения ГИА;
- сведения об успеваемости студентов (итоговая сводная ведомость);
- зачетные книжки студентов;

3.8 ГИА выпускников не может быть заменена на оценку уровня их подготовки на основе текущего контроля успеваемости и результатов промежуточной аттестации.

3.9 Процедура подготовки проведения ГИА включает следующие организационные мероприятия (таблица 3.1):

Таблица 3.1 Организационные мероприятия по подготовке проведения ГИА

№ п/п	Содержание деятельности	Сроки исполнения	Ответственные
1	Определение общей тематики, состава, объема и структуры дипломных проектов	Ноябрь 2022	Зав. отделением подготовки, методисты, преподаватели профильных дисциплин

2	Проведение собрания в группах «О государственной итоговой аттестации»	Ноябрь – Декабрь 2022	Зав. отделением подготовки, методисты
3	Определение индивидуальной тематики дипломных проектов студентов: - корректировка общей тематики дипломных проектов с учетом индивидуальных запросов; - подготовка проекта приказа об утверждении тематики дипломных проектов; - объявление тематики дипломных проектов студентам для выбора; - предварительное закрепление тематики дипломных проектов за студентами по личным заявлениям студентов; - подготовка проекта приказа о закреплении тематики ВКР	Декабрь 2022	Зав. отделением подготовки, методисты, преподаватели профильных дисциплин
4	Подготовка и оформление бланков заданий на дипломные проекты и календарных графиков выполнения дипломных проектов для студентов Составление графика проведения консультаций по выполнению ВКР у руководителей ВКР Проведение организационных собрания в группах с выдачей задания и календарного графика на дипломный проект	Апрель 2023	Зав. отделением подготовки, методисты, руководители дипломных проектов
5	Проведение заседания педагогического совета о допуске выпускников к ГИА Подготовка проекта приказа об организации ГИА (допуске студентов к ГИА)	Апрель 2023	Зав. отделением подготовки
7	Организация консультаций по выполнению дипломных проектов. Контроль за ходом выполнения дипломных проектов студентами.	Май-июнь 2023 по графику	Зав. отделением подготовки, руководителя дипломными проектами
8	Консультации к государственному экзамену	Июнь 2023	Зав. отделением подготовки, преподаватели профильных дисциплин
9	Подготовка проектов приказов о допуске студентов к ГИА на заседаниях ГЭК	Июнь 2023	Зав. Отделением подготовки
10	Выполнение задания государственного экзамена	Июнь 2023	Зав. отделением подготовки
11	Открытая защита дипломных проектов	Июнь 2023	Зав. отделением подготовки
12	Организация заседаний ГЭК. Подготовка аудитории и документов, представляемых на заседаниях ГЭК	Июнь 2023 по графику	Зав. отделением подготовки, секретарь ГЭК

Необходимым условием допуска к ГИА (защита дипломных проектов) является представление документов, подтверждающих освоение обучающимися общих и профессиональных компетенций при изучении теоретического материала и прохождении практики по каждому из основных видов профессиональной деятельности.

Для допуска к ГИА (защита дипломных проектов студент предоставляет заместителю директора по организации образовательной деятельности и сетевому взаимодействию следующие документы:

- дипломный проект;
- отзыв руководителя дипломного проекта с оценкой;
- рецензию, оформленную рецензентом.

Колледж имеет право проводить предварительную защиту дипломных проектов. Предварительной защите предшествуют процедуры согласования дипломного проекта с руководителем, нормоконтролером. Руководитель дипломного проекта, нормоконтролер удостоверяют свое решение о готовности выпускника

к защите дипломного проекта подписями на листах согласования пояснительной записки дипломного проекта.

Заместитель директора колледжа по учебно-производственной работе делает запись о допуске студента к защите дипломного проекта на титульном листе пояснительной записки дипломного проекта.

Допуск выпускника к защите дипломного проекта на заседании ГЭК осуществляется путем издания приказа директора колледжа.

Процедура подготовки проведения ГИА включает следующие этапы:

1 этап **Выполнение дипломного проекта** представлено в таблице 3.2

Таблица 3.2 Выполнение дипломного проекта

Вид контроля	Ответственный	Этап выполнения	Содержание выполнения	Период выполнения
Текущий (поэтапная проверка в ходе консультаций выполнения студентом дипломного проекта в соответствии с заданием)	Руководитель и дипломных проектов	Подготовка	Сбор, изучение и систематизация исходной информации, необходимой для разработки темы работы	с 20.04.2023 г. по 14.06.2023 г.
		Разработка	Решение комплекса профессиональных задач в соответствии с темой и заданием дипломной работы, разработка формы и содержания представления работы	
		Оформление	Оформление всех составных частей работы в соответствии с критериями установленными заданием и требованиями, подготовка презентации работы	

2 этап

Контроль за подготовкой к государственному экзамену студентов и оценка качества выполнения задания государственного экзамена

Вид контроля	Ответственный	Содержание контроля	Период контроля
Текущий	Преподаватели спец. дисциплин и проф.модулей	Консультации к государственному экзамену	с 18.05.2023 по 21.05.2023
Итоговый	Зам. Директора по УПР	Выполнение задания государственного экзамена	01.06.2023 по 11.06.2023

1 Дипломный проект

4.2.1 Дипломный проект предполагает самостоятельную подготовку (написание) выпускником проекта, демонстрирующего уровень знаний выпускника в рамках выбранной темы, а также сформированность его профессиональных умений и навыков. Тема дипломного проекта соответствует содержанию одного или нескольких профессиональных модулей, входящих в образовательную программу среднего профессионального образования по специальности 18.02.09 Переработка нефти и газа:

ПМ 01. Эксплуатация технологического оборудования и коммуникаций

ПМ 02. Ведение технологического процесса на установках I и II категорий

ПМ 05. Выполнение работ по одной или нескольким профессиям рабочих, должностям служащих

(16085 Оператор товарный)

Сформированная тематика дипломных проектов позволяет наиболее полно оценить уровень и качество подготовки выпускника в ходе решения и защиты им комплекса взаимосвязанных задач.

Тематика дипломных проектов для ГИА 2023 года:

Наименование темы дипломного проекта	Наименование профессиональных модулей
Ведение технологического процесса на реакционном блоке установки висбрекинга в ОАО «Салаватнефтеоргсинтез»	ПМ 01. Эксплуатация технологического оборудования и коммуникаций ПМ 02. Ведение технологического процесса на установках I и II категорий
Анализ технологического процесса получения бутановой фракции на газофракционирующей установке АО «Газпромнефть»	ПМ 01. Эксплуатация технологического оборудования и коммуникаций ПМ 02. Ведение технологического процесса на установках I и II категорий
Анализ технологического процесса узла очистки ШФЛУ на газофракционирующей установке АО «Газпромнефть»	ПМ 01. Эксплуатация технологического оборудования и коммуникаций ПМ 02. Ведение технологического процесса на установках I и II категорий
Анализ технологического процесса установки гидроочистки ООО «Лукойл-Волгограднефтепереработка»	ПМ 01. Эксплуатация технологического оборудования и коммуникаций ПМ 02. Ведение технологического процесса на установках I и II категорий
Анализ технологического процесса блока депарафинизации установки гидроочистки дизельного топлива АО «Газпромнефть – Омский НПЗ»	ПМ 01. Эксплуатация технологического оборудования и коммуникаций ПМ 02. Ведение технологического процесса на установках I и II категорий
Анализ технологического процесса на установке очистки углеводородных газов от кислых компонентов растворами алканаминов АО «Газпромнефть – Московский НПЗ»	ПМ 05. Выполнение работ по одной или нескольким профессиям рабочих, должностям служащих (16085 Оператор товарный)
Анализ технологического процесса секции риформинга комбинированной установки переработки нефти ЕВРО+ АО «Газпромнефть – Московский НПЗ»	ПМ 05. Выполнение работ по одной или нескольким профессиям рабочих, должностям служащих (16085 Оператор товарный)
Функционирование системы транспорта продукта на НГКМ Томской области	ПМ 05. Выполнение работ по одной или нескольким профессиям рабочих, должностям служащих (16085 Оператор товарный)
Технологические параметры процессов приема, хранения и отгрузки нефти на примере объекта Тюменской области	ПМ 05. Выполнение работ по одной или нескольким профессиям рабочих, должностям служащих (16085 Оператор товарный)
Технические аспекты обеспечения эксплуатации резервуара вертикального стального типа РВС 2000м3 для хранения нефти при низких температурах	ПМ 05. Выполнение работ по одной или нескольким профессиям рабочих, должностям служащих (16085 Оператор товарный)
Анализ средств измерений количества и показателей качества нефти на НПЗ ООО «Томскнефтепереработка»	ПМ 05. Выполнение работ по одной или нескольким профессиям рабочих, должностям служащих (16085 Оператор товарный)
Анализ технологического процесса на установке первичной переработки стабильного газового конденсата на АГПЗ ООО «Газпром переработка»	ПМ 05. Выполнение работ по одной или нескольким профессиям рабочих, должностям служащих (16085 Оператор товарный)

Примечание: защита дипломного проекта (работы) на заседании государственной экзаменационной комиссии должна сопровождаться демонстрацией мультимедийной презентацией, дополнительными наглядными пособиями, макетами, моделями и другим демонстрационным материалом.

4.2.2 Для обеспечения единства требований к дипломным проектам студентов устанавливаются общие требования к их составу, объему и структуре (Методические рекомендации).

4.2.3 Защита дипломных проектов проводится на открытых заседаниях ГЭК по специальности 18.02.09 Переработка нефти и газа, с участием не менее двух третей ее состава, не считая членов экспертной группы. Заседания ГЭК проводятся в соответствии с годовым календарным графиком учебного процесса в период с 15.06.2023 г. по 28.06.2023 г. по графику:

- продолжительность одного заседания не более 6 часов;
- в течение одного заседания рассматривается защита не более 12 дипломных проектов;
- на защиту студентом дипломного проекта отводится до 20 минут;
- на государственный экзамен 70 мин.

Процедура защиты дипломного проекта включает:

- чтение секретарем отзыва и рецензии на выполненный дипломный проект;
- доклад студента (7-10 минут), в течение которых студент кратко освещает цель, задачи и содержание работы с обоснованием принятых решений. Доклад сопровождается мультимедиа презентацией и другими материалами;
- объяснения студента по замечаниям рецензента (при наличии);
- вопросы членов комиссии и ответы студента по теме дипломного проекта и профилю специальности.

4.2.4 Заседания ГЭК протоколируются секретарем и подписываются всем составом ГЭК. В протоколе записываются: оценка за каждый этап ГИА (при наличии); присуждение квалификации; особые мнения комиссии. Решение об оценке за каждый этап ГИА (при наличии), о присвоении квалификации принимается ГЭК, на закрытом совещании после окончания защиты всех назначенных на данный день работ. Решение принимается простым большинством голосов.

Решение ГЭК об оценке ГИА, о присвоении квалификации «Техник-технолог» по специальности 18.02.09 Переработка нефти и газа торжественно объявляется выпускникам председателем ГЭК в день защиты, сразу после принятия решения на закрытом совещании.

Темы ВКР определяются образовательной организацией и должны отвечать современным требованиям развития высокотехнологичных отраслей науки, техники, производства, экономики, культуры и образования, иметь практико-ориентированный характер.

Обучающемуся предоставляется право выбора темы ВКР (Приложение), в том числе предложения своей тематики с необходимым обоснованием целесообразности ее разработки для практического применения. Перечень тем разрабатывается преподавателями образовательных организаций и обсуждается на заседаниях профильных методических комиссий образовательной организации с участием председателей ГЭК. Целесообразно перечень тем согласовывать с представителями работодателей или их объединений по профилю подготовки выпускников в рамках профессиональных модулей.

Для подготовки ВКР студенту назначается руководитель.

ВКР должна иметь актуальность, новизну и практическую значимость и выполняться, по возможности, по предложениям (заказам) предприятий, организаций, инновационных компаний, высокотехнологичных производств или образовательных организаций.

Структурными элементами дипломного проекта являются:

- титульный лист,
- бланк-задание,
- аннотация – 1 лист;
- введение – 1-2 листа;
- технологическая часть – 17 – 19 листов;
- проектная часть 12 – 14 листов;
- организационная часть – 8 – 10 листов;
- заключение – 1 лист;
- список использованных источников – 1 лист;
- приложения (обязательно)
- календарный график
- рецензия (на бланке организации, предприятия)

Объем текстовой части выполненного задания (без приложения) должен составлять не более 55 страниц компьютерного текста формата А4.

Список использованных источников отражает перечень источников, которые использовались при написании дипломного проекта (не менее 20), составленный в следующем порядке:

- Федеральные законы (в очередности от последнего года принятия к предыдущим);
- указы Президента Российской Федерации (в той же последовательности);
- постановления Правительства Российской Федерации (в той же очередности);
- иные нормативные правовые акты;
- иные официальные материалы (резолуции-рекомендации международных организаций и конференций, официальные доклады, официальные отчеты и др.);
- монографии, учебники, учебные пособия (в алфавитном порядке);
- иностранная литература;
- интернет-ресурсы.

Дипломный проект подлежат рецензированию.

Внешнее рецензирование дипломного проекта проводится с целью обеспечения объективности оценки труда выпускника. Выполненные квалификационные работы рецензируются специалистами по тематике дипломного проекта из государственных органов власти, сферы труда и образования, научно-исследовательских институтов и др.

Образовательная организация после ознакомления с отзывом руководителя и рецензией решает вопрос о допуске обучающегося к защите и передает дипломный проект в ГЭК. Процедура передачи определяется локальным нормативным актом образовательной организации.

4.2 Государственный экзамен

4.3.1 Государственный экзамен по совокупности профессиональных модулей ПМ 01 Эксплуатация технологического оборудования и коммуникаций, ПМ 02 Ведение технологического процесса на установках I и II категорий, П 05 Выполнение работ по одной или нескольким профессиям рабочих, должностям служащих (16085 Оператор товарный) направлен на определение уровня освоения выпускником материала, предусмотренного учебным планом, и охватывает минимальное содержание данных профессиональных модулей, установленное ФГОС СПО по специальности 18.02.09 Переработка нефти и газа.

4.3.2 Государственный экзамен проводится до защиты дипломного проекта. Перед государственным экзаменом проводится консультирование обучающихся по вопросам, включенным в программу ГИА, в форме предэкзаменационных консультаций.

Экзаменационный билет государственного экзамена по специальности 18.02.09 Переработка нефти и газа включает в себя одновременно два вопроса теоретического характера и профессиональную задачу.

Перечень теоретических вопросов отражает содержание теоретических знаний в соответствии с федеральными государственными требованиями к минимуму содержания и уровню подготовки выпускника по специальности 18.02.09 Переработка нефти и газа.

На государственный экзамен вынесен следующий перечень вопросов:

Наименование вопроса	Наименование дисциплины/профессионального модуля
Дайте характеристику химическому составу нефти, газоконденсатов и нефтепродуктов.	ПМ 02 Ведение технологического процесса на установках I и II категорий
Опишите физические свойства нефти и нефтепродуктов.	ПМ 02 Ведение технологического процесса на установках I и II категорий
Приведите классификацию нефтей и газоконденсатов.	ПМ 02 Ведение технологического процесса на установках I и II категорий
Опишите процесс обезвоживания и обессоливания нефтей на установках ЭЛОУ. Приведите технологическую схему ЭЛОУ.	ПМ 02 Ведение технологического процесса на установках I и II категорий
Охарактеризуйте назначение первичной перегонки нефти и ассортимент получаемых продуктов.	ПМ 02 Ведение технологического процесса на установках I и II категорий
Перечислите способы разделения нефти на фракции (перегонка и ректификация).	ПМ 02 Ведение технологического процесса на установках I и II категорий
Дайте характеристику простым и сложным ректификационным колоннам.	ПМ 02 Ведение технологического процесса на установках I и II категорий

Перечислите варианты технологических схем атмосферной перегонки нефти.	ПМ 02 Ведение технологического процесса на установках I и II категорий
Опишите технологические схемы с однократным, двукратным и предварительным испарением, достоинства и недостатки схем.	ПМ 02 Ведение технологического процесса на установках I и II категорий
Дайте характеристику вакуумной перегонке мазута	ПМ 02 Ведение технологического процесса на установках I и II категорий
Дайте описание технологической схемы атмосферно-вакуумной трубчатки (АВТ), обозначьте основные аппараты	ПМ 02 Ведение технологического процесса на установках I и II категорий
Опишите технологическую схему газофракционирующей установки	ПМ 02 Ведение технологического процесса на установках I и II категорий
Дайте описание термического крекинга (висбрекинга) нефтяного сырья, перечислите основные процессы, идущие на установке, приведите описание и принцип работы основных аппаратов.	ПМ 02 Ведение технологического процесса на установках I и II категорий
Опишите технологическую схему установки замедленного коксования.	ПМ 02 Ведение технологического процесса на установках I и II категорий
Приведите механизм каталитического крекинга.	ПМ 02 Ведение технологического процесса на установках I и II категорий
Дайте характеристику параметрам процесса: температура, давление, объемная скорость, кратность циркуляции катализатора, тепловой эффект. Продукты каталитического крекинга.	ПМ 02 Ведение технологического процесса на установках I и II категорий
Перечислите типы установок каталитического крекинга.	ПМ 02 Ведение технологического процесса на установках I и II категорий
Дайте описание технологической схемы установки каталитического крекинга, устройство реактора и регенератора.	ПМ 02 Ведение технологического процесса на установках I и II категорий
Приведите назначение каталитического риформинга, химизм процесса, катализаторы риформинга, их состав, свойства.	ПМ 02 Ведение технологического процесса на установках I и II категорий
Охарактеризуйте сырье и продукты каталитического риформинга.	ПМ 02 Ведение технологического процесса на установках I и II категорий
Приведите классификацию установок каталитического риформинга.	ПМ 02 Ведение технологического процесса на установках I и II категорий
Опишите технологическую схему процесса каталитического риформинга.	ПМ 02 Ведение технологического процесса на установках I и II категорий
Опишите устройство реакторов риформинга.	ПМ 02 Ведение технологического процесса на установках I и II категорий
Дайте подробную характеристику процесса каталитического алкилирования. Механизм процесса. Катализаторы процесса алкилирования. Побочные химические реакции. Сырье и товарная продукция.	ПМ 02 Ведение технологического процесса на установках I и II категорий
Опишите параметры процесса: температура, давление, объемная скорость подачи сырья, соотношение между катализатором и алкенами.	ПМ 02 Ведение технологического процесса на установках I и II категорий
Приведите технологическую схему процесса алкилирования. Какая аппаратура используется в процессе?	ПМ 02 Ведение технологического процесса на установках I и II категорий
Каковы требования техники безопасности и меры по охране окружающей среды на установке алкилирования?	ПМ 02 Ведение технологического процесса на установках I и II категорий
Дайте подробную характеристику процесса изомеризации.	ПМ 02 Ведение технологического процесса на установках I и II категорий
Опишите температурные режимы процесса изомеризации, промышленные катализаторы и их свойства, механизм.	ПМ 02 Ведение технологического процесса на установках I и II категорий

Опишите сырье, продукты и требования к их качеству, технологическую схему изомеризации. Аппаратура. Материальный баланс.	ПМ 02 Ведение технологического процесса на установках I и II категорий
Перечислите требования техники безопасности и меры по охране окружающей среды на установке изомеризации.	ПМ 02 Ведение технологического процесса на установках I и II категорий
Дайте подробную характеристику процесса деасфальтизации гудрона.	ПМ 02 Ведение технологического процесса на установках I и II категорий
Опишите основы технологии удаления смолистых веществ с применением жидкого пропана, влияние параметров на процесс.	ПМ 02 Ведение технологического процесса на установках I и II категорий
Дайте характеристику технологической схеме процесса деасфальтизации гудрона.	ПМ 02 Ведение технологического процесса на установках I и II категорий
Опишите устройство экстракционной колонны установки деасфальтизации гудрона, технико-экономические показатели процесса.	ПМ 02 Ведение технологического процесса на установках I и II категорий
Перечислите требования техники безопасности и меры по охране окружающей среды на установке деасфальтизации гудрона.	ПМ 02 Ведение технологического процесса на установках I и II категорий
Опишите объекты МН. Технология перекачки нефти. Состав сооружений и технологические схемы НПС и нефтебаз.	ПМ 05 Выполнение работ по одной или нескольким профессиям рабочих, должностям служащих (16085 Оператор товарный)
Дайте общую характеристику резервуаров в парке. Правила технической эксплуатации резервуаров.	ПМ 05 Выполнение работ по одной или нескольким профессиям рабочих, должностям служащих (16085 Оператор товарный)
Опишите трубопроводные коммуникации резервуарного парка. Назначение и основные правила эксплуатации запорной арматуры и трубопроводов на обслуживаемом участке.	ПМ 05 Выполнение работ по одной или нескольким профессиям рабочих, должностям служащих (16085 Оператор товарный)
Проанализируйте основные причины потерь и порчи нефти, нефтепродуктов и реагентов при хранении и перекачках и методы их предотвращения.	ПМ 05 Выполнение работ по одной или нескольким профессиям рабочих, должностям служащих (16085 Оператор товарный)
Опишите правила отбора проб в резервуарах, цистернах, емкостях.	ПМ 05 Выполнение работ по одной или нескольким профессиям рабочих, должностям служащих (16085 Оператор товарный)
Опишите технологию слива и налива продукта.	ПМ 05 Выполнение работ по одной или нескольким профессиям рабочих, должностям служащих (16085 Оператор товарный)
Охарактеризуйте контроль качества нефти, нефтепродуктов и сточных вод. Лабораторные методы определения основных показателей качества нефти и нефтепродуктов.	ПМ 05 Выполнение работ по одной или нескольким профессиям рабочих, должностям служащих (16085 Оператор товарный)
Дайте характеристику сливо-наливным устройствам нефтебазы и нефтеперекачивающей станции, их обслуживание.	ПМ 05 Выполнение работ по одной или нескольким профессиям рабочих, должностям служащих (16085 Оператор товарный)
Опишите замер и учет нефти при приеме, хранении и отпуске.	ПМ 05 Выполнение работ по одной или нескольким профессиям рабочих, должностям служащих (16085 Оператор товарный)
Охарактеризуйте контрольно-измерительные приборы и средства автоматики при приеме, хранении и отпуске нефти.	ПМ 05 Выполнение работ по одной или нескольким профессиям рабочих, должностям служащих (16085 Оператор товарный)
Дайте характеристику устройству и принципу работы узлов учета, назначение и состав рабочих, резервных и контрольных измерительных линий. Обслуживание СИКН. Ведение оперативной документации по учету.	ПМ 05 Выполнение работ по одной или нескольким профессиям рабочих, должностям служащих (16085 Оператор товарный)
Охарактеризуйте назначение и устройство блока контроля качества нефти, обслуживание узлов учета, ведение технической оперативной документации по учету нефти.	ПМ 05 Выполнение работ по одной или нескольким профессиям рабочих, должностям служащих (16085 Оператор товарный)

Опишите нормы и требования промышленной и пожарной безопасности, охраны труда и экологической безопасности при выполнении операций по хранению, приему и отпуску тарных нефтепродуктов;

ПМ 05 Выполнение работ по одной или нескольким профессиям рабочих, должностям служащих (16085 Оператор товарный)

Профессиональная задача носит комплексный характер и составлена на основе квалификационных требований к специалисту, отражает весь объем проверяемых практических умений по дисциплинам, ПМ.

Не позднее чем за один месяц до начала ГИА заместителем председателя ГЭК разрабатывается ФОС ГИА и экзаменационные билеты, которые обсуждаются на заседании методической комиссии, подписываются председателем ГЭК и хранятся в месте, исключающем доступ заинтересованных лиц.

4.3.3 Государственный экзамен проводится устно на открытом заседании ГЭК. При проведении государственного экзамена экзаменуемому предоставляется 40 минут для подготовки ответа.

На вопросы экзаменационного билета обучающийся отвечает публично. Члены ГЭК вправе задавать дополнительные вопросы с целью выявления глубины знаний обучающегося по рассматриваемым темам. Продолжительность устного ответа на вопросы экзаменационного билета не должна превышать 30 минут.

При сдаче государственного экзамена в устной форме выпускнику выдается экзаменационный билет.

После проведения государственного экзамена экзаменационные билеты в качестве приложения к индивидуальному протоколу заседания Государственной экзаменационной комиссии находятся в оперативном хранении колледжа в течение пяти лет, после чего подлежат уничтожению согласно установленному в Колледже порядку.

4.3.4 Общими критериями оценки государственного экзамена являются:

- полнота и точность ответов;
- самостоятельность ответов;
- логическое изложение материала;
- отсутствие или наличие фактических ошибок и др.

4.3.5 Государственный экзамен проводится с использованием:

- миллиметровка, линейка, карандаш, калькулятор;
- схема установок

4.3.6 Результаты государственного экзамена сообщаются в день его проведения по окончании экзамена.

V. Оценивание результатов ГИА

5.1 Результаты проведения ГИА (этапов ГИА) оцениваются с проставлением одной из отметок: «отлично», «хорошо», «удовлетворительно», «неудовлетворительно» - и объявляются в тот же день после оформления протоколов заседаний ГЭК.

5.2 Результаты оценивания защиты дипломного проекта выпускником фиксируются в опросном листе ГИА членов ГЭК оценками «отлично», «хорошо», «удовлетворительно», «неудовлетворительно».

Критерии оценок защиты дипломного проекта:

- оценка «5» (отлично) ставится, если тема дипломного проекта отличается актуальностью и новизной и представляет практическую значимость. В процессе выполнения дипломного проекта студент демонстрирует глубокие знания теоретического материала, проводит сравнительный анализ теоретико-практических исследований, вносит свои предложения по ликвидации недостатков и разрабатывает мероприятия по их устранению. Защита дипломного проекта осуществляется четко, последовательно. Студент подробно отвечает на вопросы членов комиссии;

- оценка «4» (хорошо) ставится, если тема дипломного проекта отличается актуальностью и новизной и представляет практическую значимость. При выполнении работы студент в полном объеме охватывает теоретические моменты исследования, однако в работе имеются неточности в подаче информации. Дипломный проект не содержит достаточного количества практических ситуаций. Защита дипломного проекта осуществляется обоснованно, четко и последовательно. При ответах на вопросы членов комиссии имеются неточности;

- оценка «3» (удовлетворительно) ставится, если в дипломном проекте отсутствует актуальность и

новизна тематики. Практические элементы исследования освещены поверхностно. В работе отсутствует сравнительный анализ теоретических и практических исследований, не приводятся примеры из практики. Студент показывает слабую теоретическую подготовку. В сообщении студента имеются ошибки и неточности, ответы на дополнительные вопросы членов комиссии - неполные;

- оценка «2» (неудовлетворительно) ставится, если выполненный дипломный проект не соответствует заданной тематике, допущены грубые ошибки при изложении теоретического материала, отсутствуют практические аспекты исследования.

5.3 Результаты сдачи государственного экзамена определяются оценками «отлично», «хорошо», «удовлетворительно», «неудовлетворительно». Оценки «отлично», «хорошо», «удовлетворительно» означают успешную сдачу государственного экзамена.

Оценка «отлично» выставляется выпускнику, если он отвечает на поставленные вопросы в экзаменационном билете логично, последовательно, при этом дополнительные пояснения не требуются. Делает обоснованные выводы. Соблюдает нормы литературной речи. Ответ выпускника развернутый, уверенный, содержит четкие формулировки. Выпускник демонстрирует всестороннее систематическое и глубокое знание программного материала; владеет понятийным аппаратом; демонстрирует способность к анализу и сопоставлению различных подходов к решению заявленной в вопросе проблематики; подтверждает теоретические постулаты примерами из практики.

Оценка «хорошо» выставляется выпускнику, если он отвечает на поставленные вопросы систематизировано, последовательно и уверенно. Демонстрирует умение анализировать материал, однако не все его выводы носят аргументированный и доказательный характер. Соблюдает нормы литературной речи. Выпускник обнаруживает твердое знание программного материала; знание основных закономерностей и взаимосвязей между явлениями и процессами, способен применять знание теории к решению задач профессионального характера, однако допускает отдельные погрешности и неточности при ответе.

Оценка «удовлетворительно» выставляется выпускнику, если он при ответе в основном знает программный материал в объеме, необходимом для предстоящей работы по профессии. При этом допускает погрешности в ответе на вопросы. Приводимые им формулировки являются недостаточно четкими, в ответах допускаются неточности. Демонстрирует поверхностное знание вопроса, имеет затруднения с выводами, но очевидно понимание выпускником сущности основных категорий по рассматриваемым вопросам. Нарушений норм литературной речи практически не наблюдается.

Оценка «неудовлетворительно» выставляется выпускнику, если он при ответе обнаруживают значительные пробелы в знаниях основного программного материала; допускает принципиальные ошибки в ответе на вопросы экзаменационного билета. Материал излагает непоследовательно, не демонстрирует наличие системы знаний. Имеет заметные нарушения норм литературной речи.

Критерии оценивания практических заданий.

оценка «5» выставляется при выполнении следующих условий:

1. теоретические вопросы раскрыты полностью (4 балла):
 - дано название установки, отмечено сырье и продукты данной установки;
 - на масштабной-координатной бумаге вычерчен недостающий фрагмент с указанием основного оборудования и правильного направления движения потоков.
 - описан основной аппарат нарисованного фрагмента, условия и принцип работы;
 - определен способ и средства предупреждения, локализации и ликвидации аварийной ситуации;
2. студент правильно рассчитал Материальный баланс установки (т/год, т/сутки, кг/час, кг/сек) (1 балл) или студент правильно построил линию ИТК и ОИ (1 балл);

оценка «4» выставляется при выполнении следующих условий:

- теоретические вопросы раскрыты не в полном объеме;
- студент произвел расчет Материального баланса установки (т/год, т/сутки, кг/час, кг/сек) (1 балл) или студент построил линию ИТК и ОИ (1 балл), но в расчетах были допущены ошибки;

оценка «3» выставляется при выполнении следующих условиях:

- теоретические вопросы раскрыты не в полном объеме;
- студент не в полном объеме рассчитал Материальный баланс установки (т/год, т/сутки, кг/час, кг/сек) (1 балл) или студент не правильно построил линию ИТК и ОИ (1 балл);

оценка «2» выставляется, если студентом при расчётах были допущены грубые ошибки, не корректно произведены расчеты; теоретические вопросы не раскрыты.

5.4 Оценка ГИА отражает в общем виде соответствие результатов освоения образовательной программы требованиям федерального государственного образовательного стандарта по специальности 18.02.09 Переработка нефти и газа.

5.5 В случае досрочного завершения ГИА выпускником по независящим от него причинам результаты ГИА оцениваются по фактически выполненной работе, или по заявлению такого выпускника ГЭК принимается решение об аннулировании результатов ГИА, а такой выпускник признается ГЭК не прошедшим ГИА по уважительной причине.

5.6 Решения ГЭК принимаются на закрытых заседаниях простым большинством голосов членов ГЭК, участвующих в заседании, при обязательном присутствии председателя комиссии или его заместителя. При равном числе голосов голос председательствующего на заседании ГЭК является решающим. Решение ГЭК оформляется протоколом, который подписывается председателем ГЭК, в случае его отсутствия заместителем ГЭК и секретарем ГЭК и хранится в архиве Колледжа.

5.7 Выпускникам, не прошедшим ГИА по уважительной причине, в том числе не явившимся для прохождения ГИА по уважительной причине (далее - выпускники, не прошедшие ГИА по уважительной причине), предоставляется возможность пройти ГИА, в том числе не пройденное аттестационное испытание (при его наличии), без отчисления из колледжа.

5.8 Выпускники, не прошедшие ГИА по неуважительной причине, в том числе не явившиеся для прохождения ГИА без уважительных причин (далее - выпускники, не прошедшие ГИА по неуважительной причине) и выпускники, получившие на ГИА неудовлетворительные результаты, могут быть допущены Колледжем для повторного участия в ГИА не более двух раз.

5.9 Дополнительные заседания ГЭК организуются в установленные Колледжем сроки, но не позднее четырех месяцев после подачи заявления выпускником, не прошедшим ГИА по уважительной причине.

5.10 Выпускники, не прошедшие ГИА по неуважительной причине, и выпускники, получившие на ГИА неудовлетворительные результаты, отчисляются из Колледжа и проходят ГИА не ранее чем через шесть месяцев после прохождения ГИА впервые.

Для прохождения ГИА выпускники, не прошедшие ГИА по неуважительной причине, и выпускники, получившие на ГИА неудовлетворительные результаты, восстанавливаются в колледже на период времени, установленный Колледжем самостоятельно, но не менее предусмотренного календарным учебным графиком для прохождения ГИА образовательной программой среднего профессионального образования по специальности 18.02.09 Переработка нефти и газа.

6. Порядок подачи и рассмотрения апелляций

6.1 По результатам ГИА выпускник имеет право подать в апелляционную комиссию письменную апелляцию о нарушении, по его мнению, Порядка и (или) несогласии с результатами ГИА (далее - апелляция).

6.2 Апелляция подается лично выпускником или родителями (законными представителями) несовершеннолетнего выпускника в апелляционную комиссию колледжа.

Апелляция о нарушении Порядка подается непосредственно в день проведения ГИА, в том числе до выхода из центра проведения экзамена (ПРИЛОЖЕНИЕ).

Апелляция о несогласии с результатами ГИА подается не позднее следующего рабочего дня после объявления результатов ГИА (ПРИЛОЖЕНИЕ).

6.3 Апелляция рассматривается апелляционной комиссией не позднее трех рабочих дней с момента ее поступления.

6.4 Состав апелляционной комиссии утверждается Приказом одновременно с утверждением состава ГЭК.

Апелляционная комиссия состоит из председателя апелляционной комиссии, не менее пяти членов апелляционной комиссии и секретаря апелляционной комиссии из числа педагогических работников Колледжа, не входящих в данном учебном году в состав ГЭК. Председателем апелляционной комиссии может быть назначено лицо из числа руководителей или заместителей руководителей организаций, осуществляющих образовательную деятельность, соответствующую области профессиональной деятельности, к которой готовятся выпускники, представителей организаций-партнеров или их

объединений, включая экспертов, при условии, что направление деятельности данных представителей соответствует области профессиональной деятельности, к которой готовятся выпускники, при условии, что такое лицо не входит в состав ГЭК.

6.5 Апелляция рассматривается на заседании апелляционной комиссии с участием не менее двух третей ее состава.

На заседание апелляционной комиссии приглашается председатель соответствующей ГЭК, а также главный эксперт при проведении ГИА в форме демонстрационного экзамена.

Выпускник, подавший апелляцию, имеет право присутствовать при рассмотрении апелляции.

Указанные лица должны иметь при себе документы, удостоверяющие личность.

Рассмотрение апелляции не является передачей государственной итоговой аттестации.

6.6 Рассмотрение апелляции не является передачей ГИА.

6.7 При рассмотрении апелляции о нарушении Порядка апелляционная комиссия устанавливает достоверность изложенных в ней сведений и выносит одно из следующих решений:

- об отклонении апелляции, если изложенные в ней сведения о нарушениях Порядка не подтвердились и (или) не повлияли на результат ГИА;

- об удовлетворении апелляции, если изложенные в ней сведения о допущенных нарушениях Порядка подтвердились и повлияли на результат ГИА.

В последнем случае результаты проведения ГИА подлежат аннулированию, в связи с чем протокол о рассмотрении апелляции не позднее следующего рабочего дня передается в ГЭК для реализации решения апелляционной комиссии. Выпускнику предоставляется возможность пройти ГИА в дополнительные сроки, установленные колледжем без отчисления такого выпускника из колледжа в срок не более четырёх месяцев после подачи апелляции.

6.8 В случае рассмотрения апелляции о несогласии с результатами ГИА, полученными при защите дипломного проекта, секретарь ГЭК не позднее следующего рабочего дня с момента поступления апелляции направляет в апелляционную комиссию дипломный проект, протокол заседания ГЭК.

В случае рассмотрения апелляции о несогласии с результатами ГИА, полученными при сдаче государственного экзамена, секретарь ГЭК не позднее следующего рабочего дня с момента поступления апелляции направляет в апелляционную комиссию протокол заседания ГЭК, письменные ответы выпускника (при их наличии).

6.9 В результате рассмотрения апелляции о несогласии с результатами ГИА апелляционная комиссия принимает решение об отклонении апелляции и сохранении результата ГИА либо об удовлетворении апелляции и выставлении иного результата ГИА. Решение апелляционной комиссии не позднее следующего рабочего дня передается в ГЭК. Решение апелляционной комиссии является основанием для аннулирования ранее выставленных результатов ГИА выпускника и выставления новых результатов в соответствии с мнением апелляционной комиссии.

6.10 Решение апелляционной комиссии принимается простым большинством голосов. При равном числе голосов голос председательствующего на заседании апелляционной комиссии является решающим.

Решение апелляционной комиссии доводится до сведения подавшего апелляцию выпускника в течение трех рабочих дней со дня заседания апелляционной комиссии.

6.11 Решение апелляционной комиссии является окончательным и пересмотру не подлежит.

6.12 Решение апелляционной комиссии оформляется протоколом, который подписывается председателем (заместителем председателя) и секретарем апелляционной комиссии и хранится в архиве Колледжа.

7. Порядок проведения государственной итоговой аттестации

Местом работы ГЭК по специальности 18.02.09 Переработка нефти и газа скважин является аудитория № 301 в учебном здании по адресу г. Астрахань, улица Куликова, 42.

Необходимым условием допуска к ГИА является представление документов, подтверждающих освоение обучающимися общих и профессиональных компетенций при изучении теоретического материала и прохождении практики по каждому из основных видов профессиональной деятельности.

Для допуска к защите дипломного проекта студент предоставляет заместителю директора по УПР следующие документы:

– дипломный проект;

–отзыв руководителя дипломного проекта с оценкой;

–рецензию, оформленную рецензентом, с оценкой.

Образовательная организация имеет право проводить предварительную защиту выпускной квалификационной работы. Предварительной защите предшествуют процедуры согласования дипломного проекта с руководителем дипломного проекта, нормоконтролером. Руководитель дипломного проекта (рецензент), нормоконтролер удостоверяют свое решение о готовности выпускника к защите дипломного проекта подписями на листе согласования пояснительной записки дипломного проекта.

Заместитель директора колледжа по УПР делает запись о допуске студента к защите дипломного проекта на титульном листе пояснительной записки дипломного проекта.

Допуск выпускника к защите дипломного проекта на заседании государственной экзаменационной комиссии осуществляется путем издания приказа директора колледжа.

8.1 Порядок проведения государственной итоговой аттестации для выпускников из числа лиц с ограниченными возможностями здоровья

8.1 Для выпускников из числа лиц с ограниченными возможностями здоровья и выпускников из числа детей-инвалидов и инвалидов проводится ГИА с учетом особенностей психофизического развития, индивидуальных возможностей и состояния здоровья таких выпускников (далее - индивидуальные особенности).

8.2 При проведении ГИА обеспечивается соблюдение следующих общих требований:

- проведение ГИА для выпускников с ограниченными возможностями здоровья, выпускников из числа детей-инвалидов и инвалидов в одной аудитории совместно с выпускниками, не имеющими ограниченных возможностей здоровья, если это не создает трудностей для выпускников при прохождении ГИА;

- присутствие в аудитории, центре проведения экзамена тьютора, ассистента, оказывающих выпускникам необходимую техническую помощь с учетом их индивидуальных особенностей (занять рабочее место, передвигаться, прочитать и оформить задание, общаться с членами ГЭК, членами экспертной группы);

- пользование необходимыми выпускникам техническими средствами при прохождении ГИА с учетом их индивидуальных особенностей;

- обеспечение возможности беспрепятственного доступа выпускников в аудитории, туалетные и другие помещения, а также их пребывания в указанных помещениях (наличие пандусов, поручней, расширенных дверных проемов, лифтов, при отсутствии лифтов аудитория должна располагаться на первом этаже, наличие специальных кресел и других приспособлений).

7.3 Дополнительно при проведении ГИА обеспечивается соблюдение следующих требований в зависимости от категорий выпускников с ограниченными возможностями здоровья, выпускников из числа детей-инвалидов и инвалидов:

а) для слепых:

- задания для выполнения, а также инструкция о порядке ГИА, комплект оценочной документации, задания демонстрационного экзамена оформляются рельефно-точечным шрифтом по системе Брайля или в виде электронного документа, доступного с помощью компьютера со специализированным программным обеспечением для слепых, или зачитываются ассистентом;

- письменные задания выполняются на бумаге рельефно-точечным шрифтом по системе Брайля или на компьютере со специализированным программным обеспечением для слепых, или надиктовываются ассистенту;

- выпускникам для выполнения задания при необходимости предоставляется комплект письменных принадлежностей и бумага для письма рельефно-точечным шрифтом Брайля, компьютер со специализированным программным обеспечением для слепых;

б) для слабовидящих:

- обеспечивается индивидуальное равномерное освещение не менее 300 люкс;

- выпускникам для выполнения задания при необходимости предоставляется увеличивающее устройство;

- задания для выполнения, а также инструкция о порядке проведения государственной аттестации оформляются увеличенным шрифтом;

в) для глухих и слабослышащих, с тяжелыми нарушениями речи:

- обеспечивается наличие звукоусиливающей аппаратуры коллективного пользования, при необходимости предоставляется звукоусиливающая аппаратура индивидуального пользования;

- по их желанию государственный экзамен может проводиться в письменной форме;

г) для лиц с нарушениями опорно-двигательного аппарата (с тяжелыми нарушениями двигательных функций верхних конечностей или отсутствием верхних конечностей):

- письменные задания выполняются на компьютере со специализированным программным обеспечением или надиктовываются ассистенту;

- по их желанию государственный экзамен может проводиться в устной форме;

д) также для выпускников из числа лиц с ограниченными возможностями здоровья и выпускников из числа детей-инвалидов и инвалидов создаются иные специальные условия проведения ГИА в соответствии с рекомендациями психолого-медико-педагогической комиссии (далее - ПМПК), справкой, подтверждающей факт установления инвалидности, выданной федеральным государственным учреждением медико-социальной экспертизы (далее - справка).

8.3 Выпускники или родители (законные представители) несовершеннолетних выпускников не позднее чем за 3 месяца до начала ГИА подают в колледж письменное заявление о необходимости создания для них специальных условий при проведении ГИА (ПРИЛОЖЕНИЕ) с приложением копии рекомендаций ПМПК, а дети-инвалиды, инвалиды - оригинала или заверенной копии справки, а также копии рекомендаций ПМПК при наличии.

Государственное бюджетное профессиональное образовательное учреждение Астраханской области

**Астраханский государственный политехнический колледж
МЕХАНИЧЕСКОЕ ОТДЕЛЕНИЕ**

ЛИСТ ОЗНАКОМЛЕНИЯ

обучающихся группы ПНГ-425 курса IV

Профессия/Специальность: 18.02.09 Переработка нефти и газа

Форма обучения: очная

Год проведения государственной итоговой аттестации: 2023 год

Настоящим подтверждается, что с Программой государственной итоговой аттестации, требованиями к выпускным квалификационным работам, критериями оценки знаний, правом на каникулы после ГИА по личному заявлению, размещенными в электронной информационно-образовательной среде ознакомлены следующие обучающиеся:

№ п/п	Ф.И.О. обучающегося	Дата	Подпись обучающегося
1.			
2.			
3.			
4.			
5.			
6.			
7.			
8.			
9.			
10.			
11.			
12.			
13.			

Лист ознакомления составлен « » декабря 2022г.

**ОПРОСНЫЙ ЛИСТ
ГОСУДАРСТВЕННОЙ ИТОГОВОЙ АТТЕСТАЦИИ СТУДЕНТОВ ГРУППЫ _____**

Член ГЭК

Ф.И.О. студента	Государственный экзамен	Защита дипломного проекта		Оценка	
	Вопрос, анализ ответа	Тема	Вопрос, анализ ответа	дипломный проект	Гос.экзамен

Образец заявления о возможности прохождения государственной итоговой аттестации по уважительной причине в дополнительные сроки

Директору ГБПОУ АО «АГПК»

Жигульской О.П.

студента (ки) ____ курса, группы _____

специальности _____

очной формы обучения

(ФИО участника ГИА)

(контактный телефон)

Заявление

Прошу Вас предоставить мне возможность пройти государственную итоговую аттестацию в связи с уважительной причиной моего отсутствия на государственной итоговой аттестации по графику в дополнительные сроки.

Документ, подтверждающий уважительность причины, прилагается.

Участник ГИА _____ (ФИО)

(подпись)

Дата _____

Образец заявления о повторном прохождении ГИА в связи с получением
неудовлетворительного результата

Директору ГБПОУ АО «АГПК»

Жигульской О.П.

студента (ки) ____ курса, группы _____

специальности _____

очной формы обучения

(ФИО участника ГИА)

Заявление

Я, _____

(ФИО участника ГИА)

обучающийся/обучающаяся _____

(название образовательной организации)

—
прошу повторно допустить меня к сдаче выпускной квалификационной работы в
форме _____

(защиты ВКР)

в связи с получением неудовлетворительного результата.

Контактный телефон _____

Участник ГИА

(подпись)

(ФИО)

Дата _____

СОГЛАСОВАНО:

Председатель ГЭК по проведению

ГИА по образовательным программам СПО

_____/_____

(подпись)

(ФИО)

« ____ » _____ 2022г.

Образец заключения председателя ГЭК о соблюдении процедурных вопросов при
проведении защиты ВКР

Министерство образования и науки Астраханской области
Государственное бюджетное профессиональное образовательное учреждение
Астраханской области «Астраханский государственный политехнический колледж»

Заключение
председателя государственной экзаменационной комиссии о соблюдении процедурных
вопросов при проведении
защиты выпускной квалификационной работы (ВКР)
по направлению подготовки (специальности) _____
направленности (профилю) образования _____,
проводимой « ____ » _____ 20__ г. в ГБПОУ АО «АГПК».

Данные проведенной экспертизы:

1. Соответствие сроков проведения защиты ВКР срокам, предусмотренным учебным планом и графиком учебного процесса (календарным учебным графиком) _____.
(соответствует/ не соответствует)
2. Обеспечение единства требований, предъявляемых ко всем защищающимся, и условий для объективной оценки качества освоения выпускниками соответствующей ОП _____.
(соблюдено/ не соблюдено)
3. Наличие необходимого оборудования и материала для ответа _____.
(в наличии / отсутствует)
4. Соблюдение Программы государственной итоговой аттестации _____.
(соблюдено/ не соблюдено)
6. Ведение видеосъемки _____.
(велась / не велась)
7. Другое _____.
8. Заключение: процедура проведения защиты ВКР _____.
(не была нарушена / была нарушена)

Председатель комиссии _____
(ФИО, подпись)

Дата _____

Образец отчета о работе ГЭК

Министерство образования и науки Астраханской области
Государственное бюджетное профессиональное образовательное учреждение
Астраханской области «Астраханский государственный политехнический колледж»

О Т Ч Е Т

о работе государственной экзаменационной комиссии (ГЭК)

по направлению подготовки (специальности) _____
(код, наименование)

направленности (профилю) образования _____
(наименование)

Отделение _____
(наименование)

Защита выпускных квалификационных работ (ВКР) проводилась: «__» _____ 20__
 г., с ____ часов до _____ часов в аудитории № ____ учебного корпуса № ____, находящегося
 по адресу:

Состав ГЭК согласно приказу № ____ от _____

1.

2...

К защите было представлено ____ ВКР обучающихся очной формы, _____ – очно-
 заочной формы, _____ – заочной формы.

На защите были представлены ВКР следующей тематики:

(перечислить укрупненные группы тем)

1.

2.....

Представленные ВКР выполнялись на материалах предприятий *(указать сферу
 деятельности, отрасль)*.

Основные базы практик выпускников:

(перечислить основные предприятия, на которых выпускники проходили практику)

1.

2.....

ВКР специалистов / магистрантов прошли рецензирование у ведущих работников
 организаций *(указать сферу деятельности, отрасль)*.

Оценивая представленные ВКР, государственная экзаменационная комиссия отмечает
 следующие достоинства *(перечислить достоинства ВКР)* и недостатки *(перечислить
 недостатки ВКР)*.

Государственная экзаменационная комиссия рекомендует *(указать рекомендации для
 дальнейшей работы кафедр при выполнении обучающимися ВКР)*.

Итоговые сведения по защите ВКР представлены в Приложении 1.

Председатель ГЭК _____ (дата, подпись, Ф.И.О.)

Зав. отделением _____ (дата, подпись, Ф.И.О.)

Секретарь ГЭК _____ (дата, подпись, Ф.И.О.)

Результаты защиты выпускной квалификационной (дипломной) работы

по специальности *18.02.09 Переработка нефти и газа*

№ п/п	Показатели	Всего		Форма обучения			
				очная		заочная	
		кол-во	%	кол-во	%	кол-во	%
1.	Допущены к защите дипломной работы						
2.	На защиту вышли						
3.	Защитили работу с оценкой «отлично»						
4.	Защитили работу оценкой «хорошо»						
5.	Защитили работу с оценкой «удовлетворительно»						
6.	Средний балл						

Характеристика выпускных квалификационных работ

по специальности *18.02.09 Переработка нефти и газа*

№ п/п	Показатели	Всего		Форма обучения			
				очная		заочная	
		кол-во	%	кол-во	%	кол-во	%
1.	Окончили образовательное учреждение						
2.	Допущены к защите						
3.	Принято к защите выпускных квалификационных работ						
4.	Защищено выпускных квалификационных работ						
5.	Количество выпускных квалификационных работ, выполненных:						

5.1.	По темам, предложенным студентами						
5.2.	По заявкам организаций, учреждений						
5.3.	В области поисковых исследований						
6.	Количество выпускных квалификационных работ, рекомендованных:						
6.1.	к опубликованию						
6.2.	к внедрению						

Результаты выпуска по специальности

по специальности *18.02.09 Переработка нефти и газа*

№ п/п	Показатели	Всего		Форма обучения			
				очная		заочная	
		кол-во	%	кол-во	%	кол-во	%
1.	Окончили образовательное учреждение СПО						
2.	Количество дипломов с «отличием»						
3.	Количество дипломов с оценками «отлично» и «хорошо»						
4.	Количество выданных академических справок						

Образец заявления о предоставлении каникул после прохождения государственной итоговой аттестации

Директору ГБПОУ АО «АГПК»
О. П. Жигульской

(Ф.И.О. обучающегося)

адрес: _____

телефон: _____

Заявление

Я, _____, обучающийся в ГБПОУ АО «Астраханский государственный политехнический колледж», руководствуясь ч. 17 ст. 59 Федерального закона от 29.12.2012 N 273-ФЗ "Об образовании в Российской Федерации", прошу предоставить мне каникулы с " ____ " _____ г. по " ____ " _____ г. после прохождения итоговой аттестации по основной профессиональной образовательной программе _____

_____.

" ____ " _____ г.

(подпись)

Пример профессиональной задачи:

Практическая работа №1

Тема: Составление и расчет материального баланса установки АВТ.

Цель: Составить и рассчитать материальный баланс установки АВТ.

Теоретические основы

Назначение установки АВТ: разделение нефти на фракции для последующей переработки или использования в качестве товарной продукции.

Сырье: обессоленная и обезвоженная нефть.

Продукты установки АВТ: углеводородный газ, бензиновая фракция, керосиновая фракция, дизельная фракция, мазут, масляные дистилляты или вакуумный газойль, гудрон.

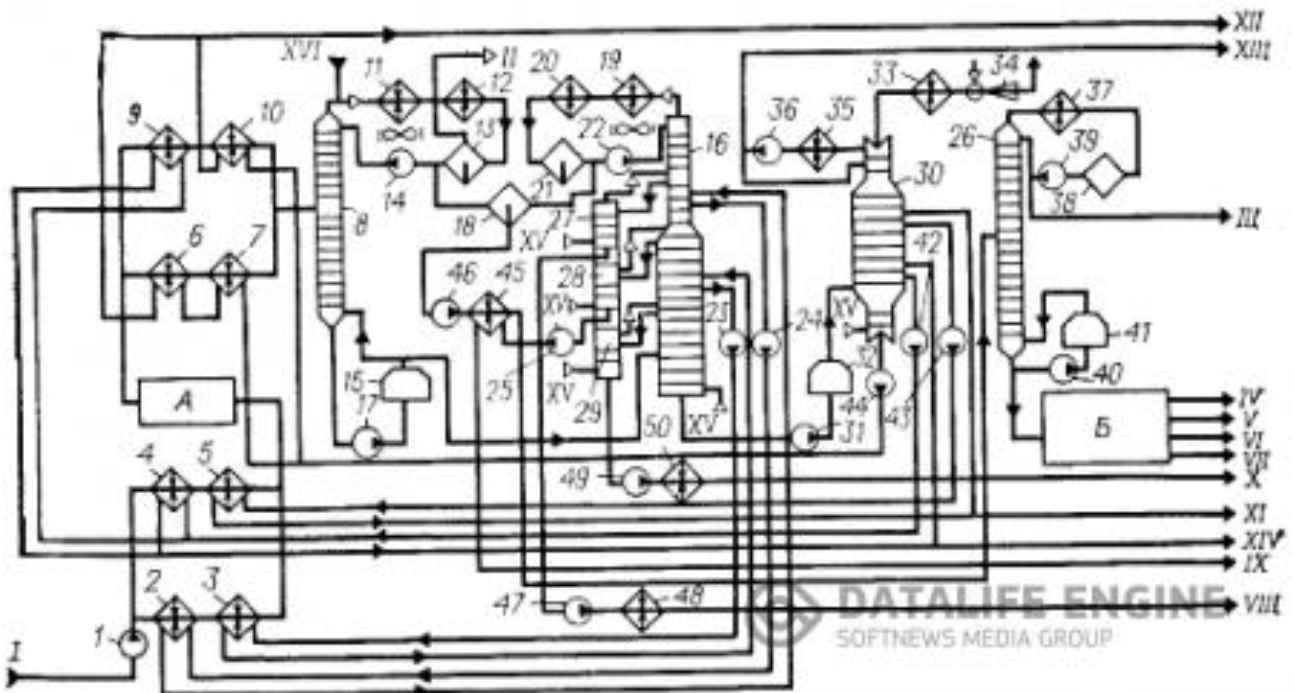


Рисунок 1.1 Технологическая схема атмосферно-вакуумной трубчатой установки ЭЛОУ-АВТ

Нефть, поступающая на установку, забирается насосом 1 и двумя потоками проходит через сырьевые теплообменники 2,3,4,5, где подогревается за счет теплообмена с циркулирующими орошениями колонн 16,30.

Затем оба потока нефти смешиваются и поступают на установку ЭЛОУ (блок А), где нефть обезвоживается и обессоливается. После ЭЛОУ нефть вновь делится на два потока и поступает в теплообменники 6,7,9,10, где подогревается гудроном и циркулирующим орошением колонны 30.

Затем нефть поступает в отбензинивающую колонну 8. С верха колонны 8 отбирают легкую бензиновую фракцию, а с низа – частично отбензиненную нефть, которая подогревается в трубчатой печи 15 и поступает в атмосферную колонну 16. С верха колонны 16 отбирают тяжелую бензиновую фракцию. Боковые погоны колонны 16: керосиновая фракция, легкая и тяжелая дизельные фракции.

Остаток из атмосферной колонны мазут подогревается в печи 32 и поступает в вакуумную колонну 30. С верха колонны 30 выходят водяные пары, газы разложения, воздух и некоторое количество нефтепродукта (дизельная фракция). Боковой погон – вакуумный газойль.

Остаток вакуумной перегонки – гудрон через теплообменники 6,7,10 откачивается с установки. Легкая бензиновая фракция из колонны 8 и тяжелая бензиновая фракция из колонны 16 поступают в колонну стабилизации 26. С верха колонны 26 отбирают головку стабилизации (углеводороды C₃ – C₄), а с низа – стабильную бензиновую фракцию, которая поступает в блок Б вторичной перегонки бензина, где разделяется на узкие фракции.

Задание

Составить и рассчитать материальный баланс установки АВТ при работе на Западно-сибирской нефти.

Варианты заданий

Вариант	1	2	3	4	5	6	7	8	9	10	11
Мощность станочки, млн. тонн/год	2	3	3,2	4	4,3	4,5	6	6,5	7	7,2	8
Рабочие дни	310	320	325	350	337	322	325	330	333	335	340

Порядок выполнения работы

Таблица 1.1 – Материальный баланс установки АВТ

Наименование	Выход, %	т/год	т/сутки	кг/час	кг/сек
1	2	3	4	5	6
Поступило					
Нефть	100				
Итого	100				
Получено					
Углеводородный газ	1,1				
Бензиновая фракция (н.к. – 140 ⁰ С)	18,5				
Керосиновая фракция (140 -240 ⁰ С)	17,9				
Дизельная фракция (240 – 350 ⁰ С)	20,3				
Легкий масляный дистиллят (350 – 400 ⁰ С)	8,3				
Средний масляный дистиллят (400 – 450 ⁰ С)	7,5				
Тяжелый масляный дистиллят (450 – 490 ⁰ С)	5,9				
Гудрон (выше 490 ⁰ С)	19,8				
Потери	0,7				
Итого	100				

Вывод.

Контрольные вопросы:

1. Назначение установки АВТ.
2. Сырье и продукты установки АВТ.
3. Технологическая схема установки АВТ.

Практическая работа №2

Тема: Составление и расчет материальных балансов ректификационных колонн.

Цель: Составить и рассчитать материальные балансы отбензинивающей, атмосферной, вакуумной и стабилизационной колонн.

Теоретические основы

Ректификационная колонна – вертикальный цилиндрический аппарат, снабженный специальными устройствами (насадкой или ректификационными тарелками) для создания тесного контакта между паром, поднимающимся вверх по колонне, и жидкостью, стекающей вниз.

В ректификационных колоннах происходит процесс разделения жидкостей, различающихся по температурам кипения.

В зависимости от назначения ректификационные колонны делятся на отбензинивающие, атмосферные, вакуумные и стабилизационные.

На установках первичной перегонки нефти применяют простые (отбензинивающая, стабилизационная) и сложные (атмосферная, вакуумная) колонны.

В отбензинивающей колонне из нефти выделяют легкую бензиновую фракцию, остатком от перегонки является частично отбензиненная нефть.

В атмосферной колонне из нефти выделяют светлые дистилляты (бензиновая, керосиновая, дизельная фракции), остатком от перегонки является мазут.

В вакуумной колонне мазут перегоняют под вакуумом и получают масляные дистилляты или вакуумный газойль, остатком от перегонки является гудрон.

Стабилизационная колонна предназначена для удаления легких углеводородов из нефтяных фракций.

Задание:

Составить и рассчитать материальные балансы отбензинивающей, атмосферной, вакуумной и стабилизационной колонн.

Примечание: материальные балансы ректификационных колонн составлять на основе материального баланса установки АВТ (практическая работа №1).

Порядок выполнения работы

1. Составить и рассчитать материальный баланс отбензинивающей колонны.

Таблица 2.1 – Материальный баланс отбензинивающей колонны.

Наименование	Выход, %	т/год	т/сутки	кг/час	кг/сек
1	2	3	4	5	6
Поступило Нефть	100				
Итого	100				
Получено 1. Легкая бензиновая фракция 2. Частично отбензиненная нефть	9,0 91,0				
Итого	100				

Примечание: количество нефти (т/год, т/сутки, кг/час, кг/сек) надо взять из материального баланса установки АВТ (практическая работа №1).

2. Составить и рассчитать материальный баланс атмосферной колонны.

Таблица 2.2 – Материальный баланс атмосферной колонны.

Наименование	Выход, %	т/год	т/сутки	кг/час	кг/сек
1	2	3	4	5	6
Поступило Частично отбензиненная нефть	100				

Итого	100				
Получено					
1. Углеводородный газ					
2. Тяжелая бензиновая фракция					
3. Керосиновая фракция					
4. Дизельная фракция					
5. Мазут					
Итого	100				

Примечание:

1. Количество частично отбензиненной нефти (т/год, т/сутки, кг/час, кг/сек) надо взять из материального баланса отбензинивающей колонны (таблица 2.1).
2. Количество тяжелой бензиновой фракции в графу 3 рассчитать как разность между количеством бензиновой фракции материального баланса установки АВТ (практическая работа №1) и количеством легкой бензиновой фракции материального баланса отбензинивающей колонны (таблица 2.1).
3. Количество углеводородного газа, керосиновой и дизельной фракций в графу 3 надо взять из материального баланса установки АВТ (практическая работа №1).
4. Количество мазута в графу 3 рассчитать как сумму количеств легкого, среднего и тяжелого масляных дистиллятов, гудрона и потерь (практическая работа №1).
5. Рассчитать графу 2 (выход в процентах углеводородного газа, тяжелой бензиновой фракции, керосиновой и дизельной фракций, мазута).
6. Затем в зависимости от выхода продуктов (в %) рассчитать графы 4,5,6.

3. Составить и рассчитать материальный баланс вакуумной колонны.

Таблица 2.3 – Материальный баланс вакуумной колонны.

Наименование	Выход, %	т/год	т/сутки	кг/час	кг/сек
1	2	3	4	5	6
Поступило					
Мазут	100				
Итого	100				
Получено					
1. Легкий масляный дистиллят					
2. Средний масляный дистиллят					
3. Тяжелый масляный дистиллят					
4. Гудрон					
5. Потери					
Итого	100				

Примечание:

1. Количество мазута (т/год, т/сутки, кг/час, кг/сек) надо взять из материального баланса атмосферной колонны (таблица 2.2).
2. Количество легкого, среднего, тяжелого масляных дистиллятов, гудрона и потерь в графу 3 надо взять из материального баланса установки АВТ (практическая работа №1).
3. Рассчитать графу 2 (выход в процентах легкого, среднего и тяжелого масляных дистиллятов, гудрона и потерь).
4. Затем в зависимости от выхода продуктов рассчитать графы 4, 5, 6.

4. Составить и рассчитать материальный баланс стабилизационной колонны.

Таблица 2.4 – Материальный баланс стабилизационной колонны.

Наименование	Выход, %	т/год	т/сутки	кг/час	кг/сек
1	2	3	4	5	6
Поступило					
Бензиновая фракция	100				

Итого	100			
Получено				
1. Головка стабилизации	6,5			
2. Стабильный бензин	93,5			
Итого	100			

Примечание: количество бензиновой фракции (т/год, т/сутки, кг/час, кг/сек) надо взять из материального баланса установки АВТ (практическая работа №1).

Вывод.

Контрольные вопросы:

1. Какой аппарат называется ректификационной колонной?
2. Какой процесс происходит в ректификационных колоннах?
3. Как классифицируют ректификационные колонны в зависимости от назначения?
4. Какие вы знаете простые и сложные ректификационные колонны?

Практическая работа №4

Тема: Составление и расчет материального баланса установки замедленного коксования.

Цель: Составить и рассчитать материальный баланс установки замедленного коксования.

Теоретические основы

Назначение установки: получение нефтяного кокса, выработка дополнительного количества светлых нефтепродуктов из тяжелых остатков.

Сырье: гудрон, крекинг-остаток, тяжелый газойль каталитического крекинга, тяжелая смола пиролиза.

Продукты: газ, бензин, легкий газойль, тяжелый газойль, нефтяной кокс.

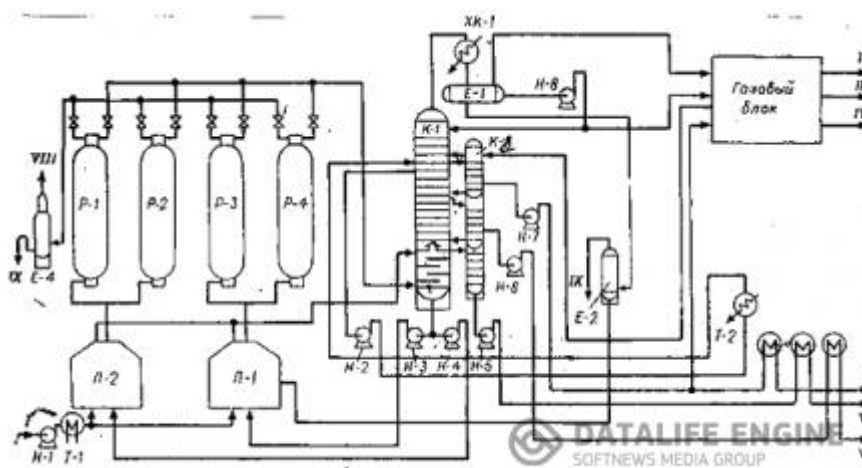


Рисунок 4.1 Технологическая схема установки замедленного коксования

Сырье коксования подается насосом Н-1 через печи П-1 и П-2 в ректификационную колонну К-1 на верхнюю каскадную тарелку. Под нижнюю каскадную тарелку колонны К-1 подаются горячие пары продуктов коксования из реакционных камер. За счет контакта паров, имеющих температуру 430°C, с менее нагретым сырьем последнее подогрывается. При этом часть паров конденсируется, и вместе с первичным сырьем уходят с низа К-1 в реакционные змеевики, расположенные в радиантной части трубчатых печей.

В печах сырье подогрывается до температуры начала коксования (500 - 510°С) и поступает через нижний загрузочный штуцер в реакционные камеры.

На установке имеются четыре камеры, работающие попарно, независимо друг от друга каждую пару камер можно отключать на ремонт, не останавливая установки. Сырье из П-2 подается в коксовую камеру Р-1 или Р-2, а из печи П-1 – в камеру Р-3 или Р-4.

Из камер продукты реакции направляются в ректификационную колонну К-1. Нижняя часть колонны снабжена каскадными тарелками, верхняя – ректификационными. В верхней части колонны происходит разделение продуктов реакции на фракции.

Бензиновые пары и газ уходят с верха колонны в конденсаторы-холодильники ХК-1. Конденсат из ХК-1 подается в водогазоотделитель Е-1, где происходит отделение газа от бензина и бензина от воды. Вода сбрасывается в емкость Е-2 и затем используется для получения пара в специальном змеевике печи. Избыток воды переливается в канализацию. Бензиновая фракция и газ самостоятельными потоками направляются на дальнейшую переработку в газовый блок.

Боковые погоны колонны К-1: фракции 180-350°С; 350-450°С; выше 450°С. В отпарной колонне К-2 из боковых погоньев удаляются легкие фракции. Затем фракции с низа секций отпарной колонны через теплообменники и холодильники отводятся с установки.

Реакционные камеры установки замедленного коксования работают по циклическому графику. В них последовательно чередуются циклы: реакции, охлаждения кокса, выгрузки кокса, разогрева камеры.

В начальный момент при подаче сырья в неработающую камеру происходит разогрев ее стенок горячим сырьем. В этот период процессы испарения преобладают над крекингом, а дистиллят, уходящий с верха реакционной камеры, состоит из почти не подвергшихся разложению легких фракций сырья. В нижней части камеры накапливается жидкая масса, которая представляет собой тяжелую часть загруженного сырья.

При дальнейшей работе подаваемое в камеру сырье проходит через все более высокий слой жидкости, в котором интенсивно происходят реакции деструкции. Вязкость жидкого остатка постепенно повышается, в нем накапливаются коксообразующие вещества, и этот остаток постепенно превращается в кокс.

Когда камера заполняется коксом на 80%, поток сырья с помощью специального четырехходового крана переключают на другую камеру. В отключенной реакционной камере коксообразование из-за понижения температуры замедляется. В верхней части камеры в этот период откладывается губчатая рыхлая масса кокса.

После отключения камеры, заполненной коксом, ее продувают водяным паром для удаления жидких продуктов и нефтяных паров.

Закончив охлаждение, приступают к выгрузке кокса из камеры. Для очистки камер применяется гидравлический метод. Для пробуривания отверстия в пласте кокса применяется гидродолото, а для удаления кокса со стенок камеры применяется гидрорезак. Затем кокс дробится на куски на дробилке и поступает в двухситовый грохот, где сортируется на три фракции: выше 25мм, 25 - 6мм, 6 - 0мм.

Задание

Составить и рассчитать материальный баланс установки замедленного коксования при работе на гудроне западно-сибирской нефти.

Варианты заданий

Вариант	1	2	3	4	5	6
Мощность установки, тыс. тонн/год	200	300	400	500	600	700
Рабочие дни	310	315	320	325	330	335

Порядок выполнения работы

Таблица 4.1 – Материальный баланс установки замедленного коксования

Наименование	Выход, %	т/год	т/сутки	кг/час	кг/сек
1	2	3	4	5	6

Поступило:					
Гудрон	100				
Итого	100				
Получено:					
1. Углеводородный газ	10,3				
2. Бензин	11,9				
3. Легкий газойль	37,0				
4. Тяжелый газойль	14,8				
5. Кокс	24,0				
6. Потери	2,0				
Итого	100				

Вывод.

Контрольные вопросы:

1. Назначение установки замедленного коксования.
2. Сырье установки замедленного коксования.
3. Продукты установки замедленного коксования.
4. Технологическая схема установки замедленного коксования.

Практическая работа №6

Тема: Составление и расчет материального баланса установки каталитического крекинга.

Цель: Составить и рассчитать материальный баланс установки каталитического крекинга.

Теоретические основы

Назначение установки каталитического крекинга: получение дополнительного количества светлых нефтепродуктов (высокооктанового бензина, дизельного топлива) разложением тяжелых нефтяных фракций в присутствии катализатора.

Сырье: вакуумный газойль; дизельная фракция; газойли коксования, термического крекинга и гидрокрекинга.

Катализаторы: природные и синтетические алюмосиликатные катализаторы.

Продукты: углеводородный газ, бензин, легкий газойль, тяжелый газойль.

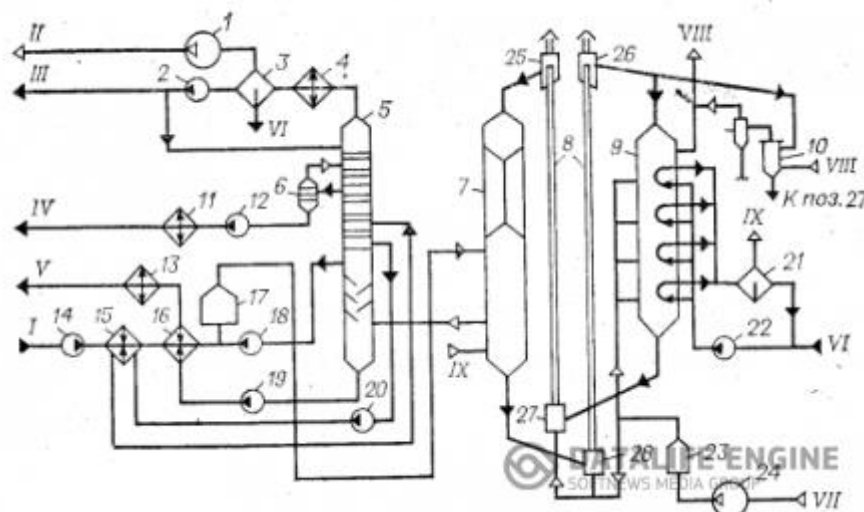


Рисунок 6.1 Технологическая схема установки каталитического крекинга с движущимся шариковым катализатором

Установка каталитического крекинга с плотным слоем циркулирующего шарикового катализатора имеет два основных аппарата: реактор для непрерывного каталитического крекирования и регенератор для непрерывного удаления кокса с поверхности катализатора.

Катализатор в виде шариков диаметром 3 – 5мм пересыпается из бункера-сепаратора 25 пневмоподъемника 8 в бункер реактора 7 и равномерно проходит плотным слоем реакционную зону, зону отделения продуктов крекинга и зону отпарки. После этого катализатор выводится из реактора, поступает в загрузочное устройство 28 пневмоподъемника и по стояку поднимается дымовыми газами в бункер-сепаратор 26. Здесь дымовые газы отделяются и выбрасываются в атмосферу, а катализатор пересыпается в бункер регенератора 9. Катализатор проходит через секции регенератора сверху вниз. В каждую секцию подается воздух для выжигания кокса. Секции регенератора снабжены змеевиками для отвода теплоты регенерации за счет образования водяного пара. Регенерированный катализатор ссыпается в загрузочное устройство 27 пневмоподъемника и поднимается по катализаторопроводу в бункер-сепаратор 25. Катализаторная крошка отсеивается в сепараторе 10. Воздух в регенератор и транспортирующий дымовой газ в пневмоподъемник подаются при помощи воздуходувок и печей под давлением (на схеме показаны только одна печь 23 и одна воздуходувка 24). Пар, получаемый в регенераторе, поступает в паросборник 21, а далее расходуется на нужды установки.

Сырье подается насосом 14 через теплообменники 15,16 в печь 17, где нагревается до температуры реакции и испаряется. Пары сырья поступают в реакционную зону реактора 7, где контактируют с катализатором, перемещаясь сверху вниз. Пары продуктов крекинга и водяные пары, подаваемые в реактор для отпарки катализатора, выводятся из реактора через специальное устройство и направляются в нижнюю часть ректификационной колонны 5.

С верха колонны 5 уходят пары бензина, водяные пары и жирный газ. Эта смесь после конденсации и охлаждения в конденсаторе-холодильнике 4 разделяется в сепараторе 3 на бензин, воду и жирный газ. Газ при помощи компрессора 1 выводится на установку газодифракционирования, бензин частично подается насосом 2 на орошение колонны 5, балансовое количество бензина направляется на установку стабилизации. Легкий газойль (фракция 195-350⁰С) поступает из колонны 5 в отпарную колонну 6, где отпаривается водяным паром, после чего через холодильник 11 выводится с установки. Тяжелый газойль (фракция выше 350⁰С) откачивается с низа колонны 5 насосом 19, и после охлаждения в теплообменнике 16 и холодильнике 13 также выводится с установки.

Задание

Составить и рассчитать материальный баланс установки каталитического крекинга с плотным слоем шарикового катализатора.

Сырье – прямогонный вакуумный газойль.

Варианты заданий

Вариант	1	2	3	4	5	6
Мощность установки, тыс. тонн/год	200	250	300	400	500	600
Рабочие дни	310	310	320	320	330	330

Порядок выполнения работы

Таблица 6.1 – Материальный баланс установки каталитического крекинга

Наименование	Выход, %	т/год	т/сутки	кг/час	кг/сек
1	2	3	4	5	6
Поступило: Вакуумный газойль	100				

Итого	100				
Получено:					
1. Газ (включая C ₄)	20,9				
В том числе:					
изобутилен	6,28				
бутилены	2,63				
2. Бензин (фракция C ₅ – 195 ⁰ С)	47,2				
3. Легкий газойль (фракция 195 – 350 ⁰ С)	21,1				
4. Тяжелый газойль (фракция выше 350 ⁰ С)	4,7				
5. Кокс	5,1				
6. Потери	1,0				
Итого	100				

Вывод.

Контрольные вопросы:

1. Назначение установки каталитического крекинга.
2. Сырье и катализаторы установки каталитического крекинга.
3. Продукты установки каталитического крекинга.
4. Технологическая схема установки каталитического крекинга с движущимся шариковым катализатором.

Практическое занятие 1

Тема: Построение линии ОИ нефтей и нефтяных фракций при атмосферном давлении

Теоретическая часть

Температура потоков при ректификации сложных смесей определяют при помощи линий ОИ: температуры жидких потоков – по нулевому отгону, температуры паровых потоков – по 100% отгону на линии ОИ. Линии однократного испарения можно построить на основании экспериментальных данных. Для приближённых расчётов пользуются зависимостью между линиями ОИ и ИТК или разгонки по ГОСТ. Эти методы определяют линию ОИ приближённо как прямую линию.

Для построения линии ОИ нефтей и нефтяных фракций применяют следующие два метода:

- метод Обрядчикова-Смидович;
- метод Нельсона.

Исходными данными для построения линии ОИ нефти и нефтяных фракций являются кривые ИТК.

Сущность метода Обрядчикова-Смидович

Метод заключается в применении графика Обрядчикова-Смидович. По этому графику имеется возможность найти температуры, отвечающие началу однократного испарения - 0% (НОИ) и концу однократного испарения - 100% (КОИ).

В соответствии с методом необходимо знать тангенс угла наклона кривой ИТК и температуру 50%-ного отгона. Тангенс угла наклона кривой ИТК изменяется в пределах всей кривой разгонки. Однако наклон участка кривой ИТК от 10% до 70% дает достаточно надежные средние величины для всей кривой.

Тангенс угла наклона кривой ИТК находится из соотношения

$$\text{tg } \angle \text{ИТК} = \frac{t_{70\%} - t_{10\%}}{70 - 10}$$

Температуры 10%, 50% и 70%-ного отгона находим непосредственно по кривой ИТК. Определяем тангенс угла наклона кривой. По значениям тангенса угла наклона ИТК и температуре 50%-ного отгона находим на графике Обрядчикова-Смидович на оси ординат (в верхней её части) степень отгона по ИТК, соответствующую 100% отгона по ОИ, и (в нижней её части) степень отгона по ИТК, соответствующую 0% отгона по ОИ. Полученные значения определяют положения линии ОИ. Для этого на графике кривой ИТК отмечают точки, соответствующие температурам 0% и 100% отгона и соединяют их прямой линией

Недостатком графика является его низкая точность, связанная с температурой 50% выкипания.

Практическая часть

Построить линию ОИ при атмосферном давлении для узкой фракции (220 - 290°C) шпаковской нефти. Линия ИТК дана на рисунке 2.

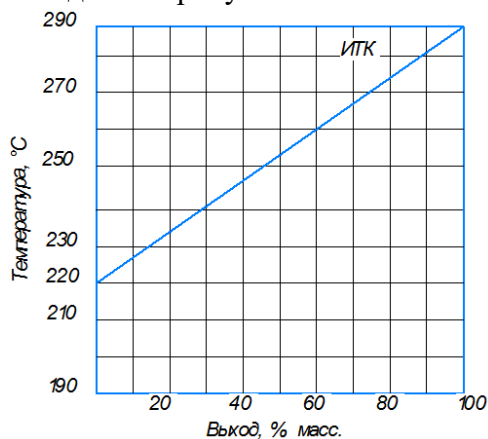


Рисунок 2

Алгоритм выполнения задания

1. Перенести рисунок 2 в свою тетрадь.
2. Определить тангенс угла наклона линии ИТК по формуле:

$$tg_{ИТК} = \frac{t_{70} - t_{10}}{70 - 10}$$

3. По рисунку 2 определить температуру 50% отгона – $t_{50\%}$.
4. По графику Обрядчикова – Смидович (рисунок 1), используя полученные данные п.1 и п.2, определить на оси ординат две точки – одна соответствует 0% отгона по кривой ОИ, вторая 100% отгона по кривой ОИ. Найденные цифры указывают степень отгона по ИТК, соответствующую началу и концу кипения фракции в процессе однократного испарения. Эти цифры отметим на оси абсцисс графика ИТК (рис.2), из этих точек провести перпендикуляры на кривую ИТК, а затем провести горизонтальные линии на ось ординат. В результате получаем две температуры. одна соответствует началу однократного испарения (нулевому отгону) данной фракции, другая – концу однократного испарения (100%-му отгону).
5. Соединив эти точки прямой, получим линию ОИ бензиновой фракции.

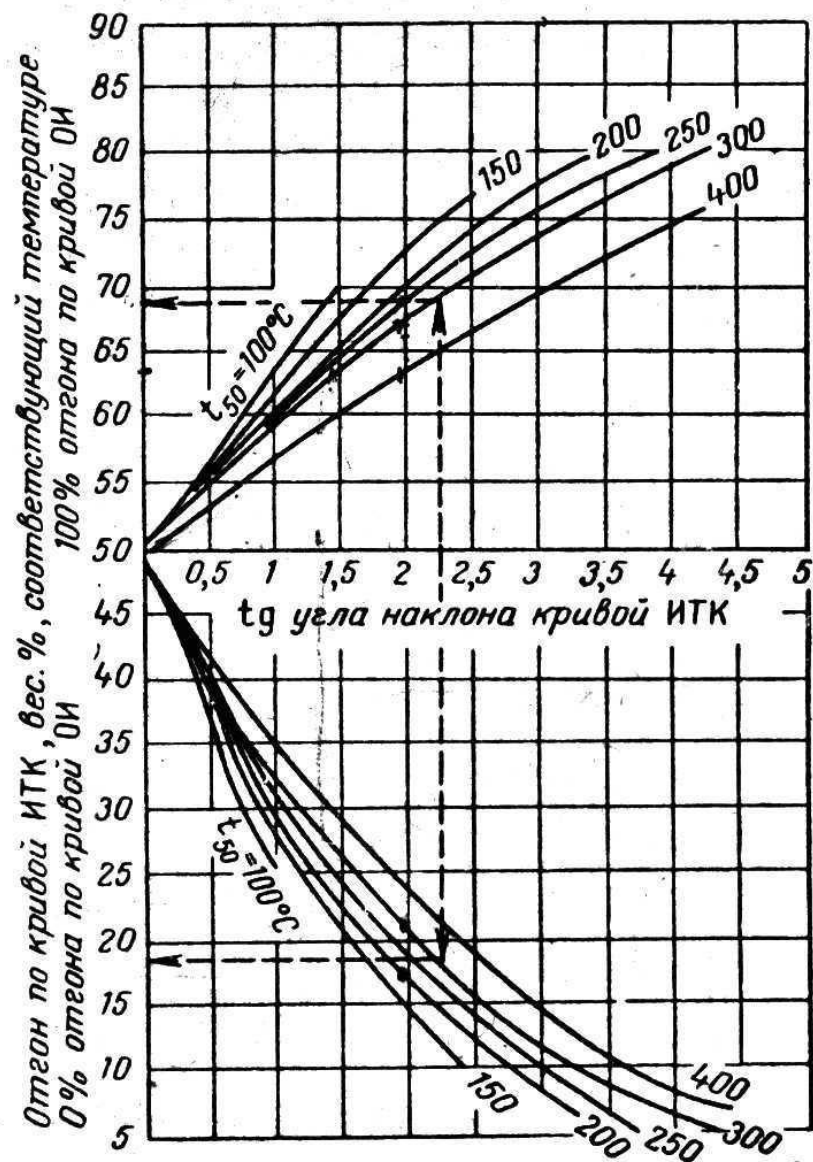


Рисунок 1. График Обрядчикова и Смидович

Практическое занятие 2

Тема: Построение линий ИТК и ОИ по фракционному составу

Теоретическая часть

Фракционным составом называют зависимость количества выкипающего продукта от повышения температуры кипения. Такая зависимость имеет место для любых смесей веществ, имеющих разные температуры кипения. Для индивидуальных веществ с определенной температурой кипения такой зависимости нет, так как вещество начинает кипеть и полностью выкипает при одной и той же температуре, называемой температурой кипения.

Знание фракционного состава нефти необходимо для квалифицированного выбора направления переработки нефтяного сырья. Показатели фракционного состава нефти, такие как выход фракций, перегоняющийся до 350 °С и потенциальное содержание базовых масел, входят в технологическую классификацию нефтей.

Фракционный состав нефти определяется обычно методами *перегонки* или *ректификации*.

Практическая часть

Построить линию ИТК (истинных температур кипения) и линию ОИ (однократного испарения) по фракционному составу:

начало кипения - 300°C

10% - 305 °С

20% - 310 °С

30% - 321 °С

40% - 330 °С

50% - 350 °С

60% - 355 °С

70% - 365 °С

80% - 370 °С

97.8% - 375°C

Алгоритм выполнения

1. Перенести рисунок 1 в свою тетрадь.

2. По фракционному составу построить линию ИТК

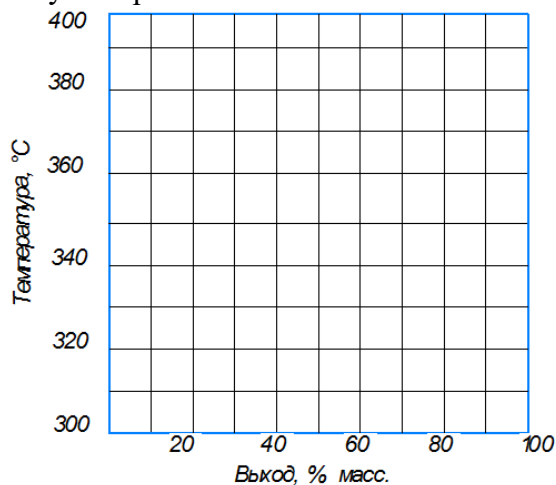


Рисунок 1

3. Определить тангенс угла наклона линии ИТК по формуле:

$$tg_{ИТК} = \frac{t_{70} - t_{10}}{70 - 10}$$

4. По графику Обрядчикова – Смидович (рисунок 1 в практич. работе 1), используя полученные данные п.3 и $t_{50\%}$ определить на оси ординат две точки – одна соответствует 0% отгона по кривой ОИ, вторая 100% отгона по кривой ОИ.

5. Отложить эти точки на рисунке в тетради и соединить их прямой линией. Полученная прямая и есть линия ОИ.

ГОСУДАРСТВЕННОЕ БЮДЖЕТНОЕ ПРОФЕССИОНАЛЬНОЕ
ОБРАЗОВАТЕЛЬНОЕ УЧРЕЖДЕНИЕ АСТРАХАНСКОЙ ОБЛАСТИ
«АСТРАХАНСКИЙ ГОСУДАРСТВЕННЫЙ ПОЛИТЕХНИЧЕСКИЙ КОЛЛЕДЖ»

ПРОТОКОЛ №

заседания Государственной экзаменационной комиссии
по специальности _____

«__» _____ 2023г.

С __ час. __ мин. До __ час. __ мин.

О сдаче Государственного экзамена

Экзаменуется студент (ФИО)

Билет №

Вопросы:

Дополнительные вопросы:

Общая характеристика ответа студента на заданные вопросы:

Признать, что студент _____ сдал
государственный экзамен с оценкой _____

Отметить, что _____

Особое мнение членов Государственной экзаменационной комиссии:

ПРЕДСЕДАТЕЛЬ (ЗАМЕСТИТЕЛЬ ПРЕДСЕДАТЕЛЯ) ГЭК _____ / _____

СЕКРЕТАРЬ _____ /

Образец заявления на утверждение темы выпускной квалификационной работы

Зав. механическим отделением

О.В.Колтуновой

студента гр. _____

(ФИО)

ЗАЯВЛЕНИЕ

Прошу утвердить мне тему выпускной квалификационной работы

(указать форму ВКР)

(название темы работы)

Подпись студента _____

«__» _____ 20__ г.

Рассмотрено на заседании МК

Протокол №__ от «__»__ 2021г.

Методист _____
(подпись) (ФИО)

СОГЛАСОВАНО:

Зав. механическим отделением

_____/ О.В.Колтунова

«__» _____ 2022г.

Форма заявления об апелляции о несогласии с результатами ГИА

В апелляционную комиссию _____

(наименование образовательной организации)
по специальности среднего профессионального
образования _____

обучающегося

(фамилия)

(имя, отчество (при наличии))
Курс _____, форма обучения _____
Проживающего по адресу _____

Контактный телефон _____
E-mail: _____

АПЕЛЛЯЦИОННОЕ ЗАЯВЛЕНИЕ

Прошу апелляционную комиссию рассмотреть выставленные мне результаты защиты выпускной квалификационной работы/государственного экзамена (нужное подчеркнуть), так как считаю, что оценка « _____ » выставлена мне неверно.

Обоснование претензии:

Прошу рассмотреть апелляцию: - в моем присутствии (и/или в присутствии моего представителя (для несовершеннолетнего обучающегося)); - без меня, моего представителя.

Дата _____

Подпись: _____ / _____
(расшифровка подписи с указанием фамилии и инициалов)

Апелляцию принял

Дата: « ____ » _____ 20 ____ г.

Время: _____ час. _____ мин.

Должность _____ ФИО (полностью) _____ (подпись) _____

Образец заявления о необходимости создания специальных условий при проведении государственных аттестационных испытаний

Директору ГБПОУ АО «АГПК» Жигульской О.П.

от _____
(фамилия обучающегося)

(имя, отчество)

курс _____, форма обучения _____
специальность _____

контактный телефон _____

ЗАЯВЛЕНИЕ

Прошу создать для меня следующие специальные условия при проведении государственных аттестационных испытаний.

При проведении **государственного экзамена** мне необходимы следующие специальные условия:

- увеличение продолжительности экзамена (указать да/нет): _____
- присутствие ассистента на экзамене (указать да/нет): _____
- использование специальных технических устройств на экзамене (указать да/нет): _____

При проведении **защиты выпускной квалификационной работы** мне необходимы следующие специальные условия:

- увеличение продолжительности защиты (указать да/нет): _____
- присутствие ассистента на защите (указать да/нет): _____
- использование специальных технических устройств на экзамене (указать да/нет): _____

К заявлению прилагаю:

(подпись)
« _____ » _____ 20__ г.